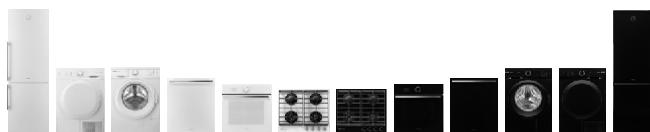
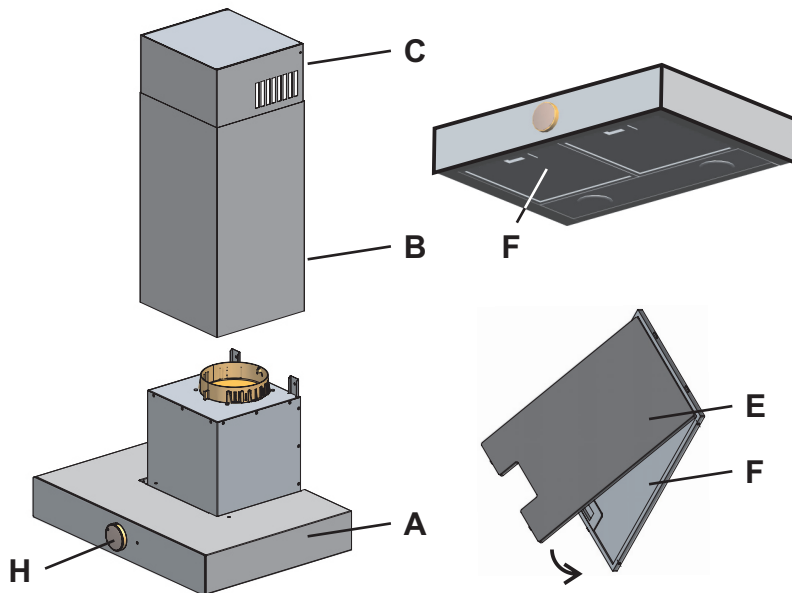




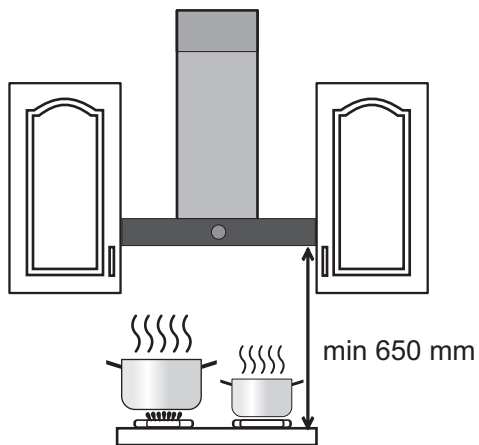
Instructions for Use
Návod k použití
Návod na použitie
Instrukcja obsługi i utrzymania
Használati és karbantartási útmutató
Руководство по обслуживанию и техобслуживанию
Керівництво по обслуговуванню та техобслуговуванню
Пайдалану жөніндегі құрал
Bedienungsanleitung



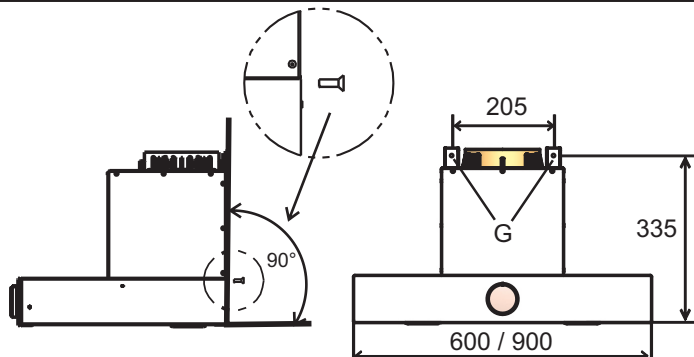
1



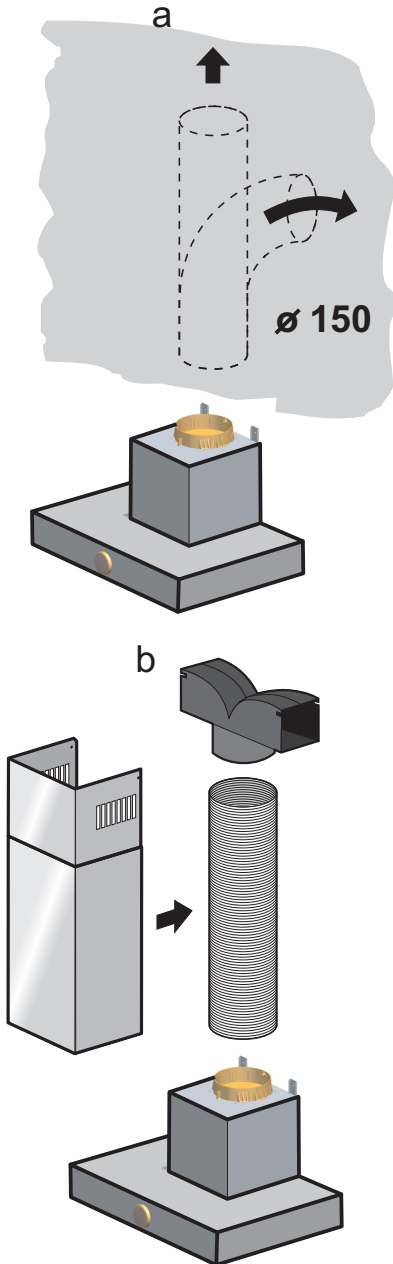
2



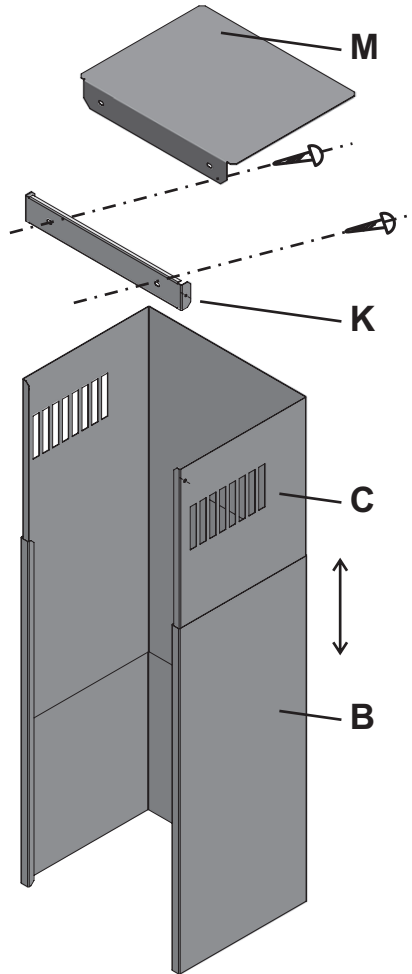
3



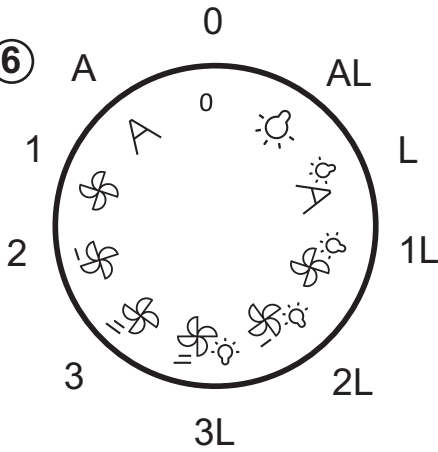
④



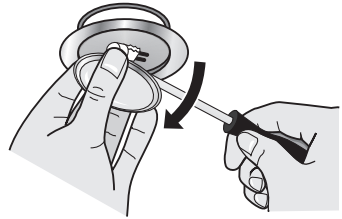
⑤



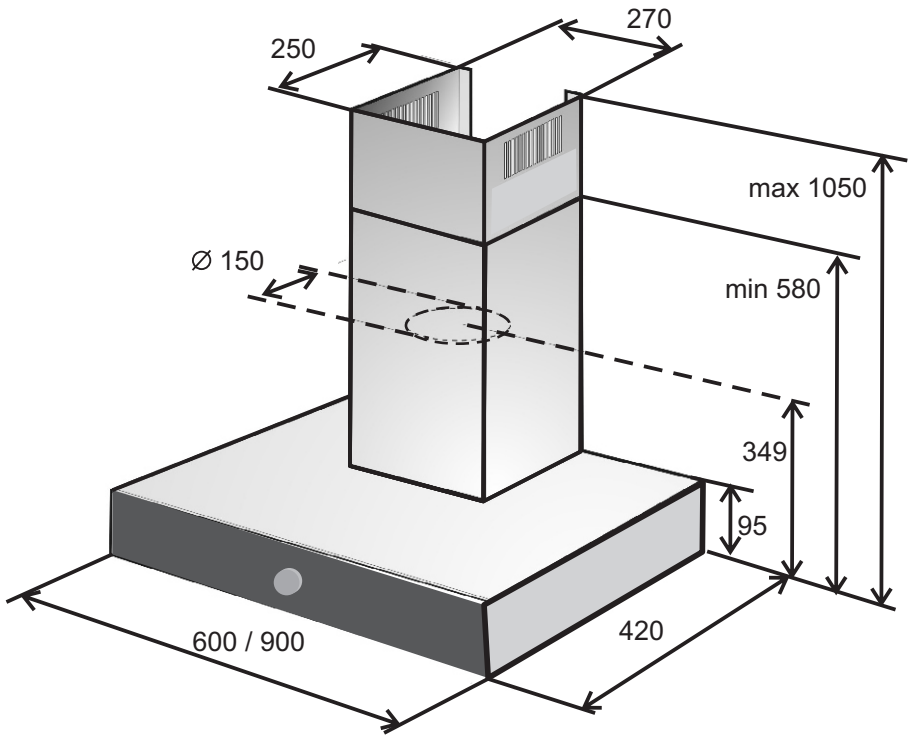
⑥



⑦



⑧



NÁVOD K OBSLUZE A ÚDRŽBĚ

Vážený zákazníku,
zakoupil jste si výrobek z naší nové řady odsavačů par. Je naším přáním, aby Vám náš výrobek dobře sloužil. Doporučujeme Vám prostudovat tento návod a výrobek obsluhovat podle pokynů.

DŮLEŽITÉ INFORMACE A DOPORUČENÍ

- Odsavač nesmí být připojen do kouřovodu, který odvádí spaliny ze zdrojů napájených jinou energií než elektrickou
- Spotřebič může být použit buď v odtahové verzi (odtah par do odtahové šachty) nebo po dokoupení uhlíkového filtru a recirkulační sady ve verzi recirkulační (cirkulace přes uhlíkový filtr).
- Je-li v provozu současně s odsavačem (v odtahové verzi) v jedné místnosti spotřebič v provedení B - tepelný zdroj (např. plynový, olejový, na tuhá paliva), který odebírá spalovací vzduch z místnosti, je nutné počítat s tím, že tyto spotřebiče při spalování vytvářejí určitý podtlak. Proto je nutné v těchto případech zajistit dostatečný přísun vzduchu (z vnějšího prostředí).
- Pod odsavačem nemanipulujte s otevřeným ohněm (např. flambování atd.)!
- Velké nánosy tuku na filtru proti mastnotám vznikající při smažení musí být pravidelně odstraňovány.
- Výměnu filtrů provádějte dle dále uvedeného postupu.
- Spotřebič je určen pro obsluhu dospělými osobami.
- Spotřebič je určen pro běžný provoz v domácnosti
- Tento spotřebič není určen pro používání osobami (včetně dětí), jimž fyzická, smyslová nebo mentální neschopnost či nedostatek zkušeností a znalostí zabráňuje v bezpečném používání spotřebiče, pokud na ně nebude dohlíženo nebo pokud nebyly instruovány ohledně použití spotřebiče osobou zodpovědnou za jejich bezpečnost. Na děti by se mělo dohlížet, aby se zajistilo, že si nebudou se spotřebičem hrát.
- Při používání varných spotřebičů se přístupné části mohou stát horkými.
- Odsavač je spotřebič s připojením typu Y. Jestliže je napájecí přívod poškozen, musí být nahrazen výrobcem, jeho servisním technikem nebo podobně kvalifikovanou osobou, aby se zabránilo vzniku nebezpečné situace.
- Výrobce neodpovídá za škody vzniklé chybnou instalací nebo chybným používáním odsavače.

POZOR

- Před montáží odsavače na stěnu, zasuňte zástrčku do zásuvky a zkontrolujte, zda funguje motor, osvětlení a stupně výkonu.
- Ověřte, zda motor není příliš hlučný, zda jeho chod je pravidelný a nevydává nepřijemné zvuky.

- Ochrannou fólii z komínových dílů odstraňte až před konečnou instalací dekoračního komínu!
 - Zkontrolujte vizuální poškození povrchu (promáčkliny, poškrábání) a zda není poškozena krabice.
- V PŘÍPADĚ ZJIŠTĚNÍ ZÁVAD, NEMONTUJTE ODSAVAČ A REKLAMUJTE HO U SVÉHO PRODEJCE!!!**
- Při montáži odsavače vždy ponechtejte ochrannou fólii. Až po namontování odsavače a správné výšky komínu, z odsavače odstraňte fólii.
 - Pokud budete posouvat s komínkem bez ochranné fólie, dojde k jeho poškrábání.

Dodržením těchto zásad se vyhnete zbytečnému reklamačnímu řízení.

POPIS – OBR. 1

A - Odsavač
B – Dolní část dekoračního komína
C – Horní část dekoračního komína
E – Uhlíkový filtr (pouze pro recirkulaci)
F – Filtr proti mastnotám – kovová kazeta
M – Kryt dekoračního komínu
H - Přepínač

ELEKTRICKÉ PŘIPOJENÍ

- Před instalací spotřebiče se ujistěte, že napětí ve Vaší elektrické síti souhlasí s údaji na výrobním štítku uvnitř spotřebiče.
- Spotřebič je vybaven přívodní šňůrou zakončenou vidlicí – třída I. Ochrany proti úrazu elektrickým proudem
- Spotřebič připojte do zásuvky odpovídající platným národními normám.

INSTALACE

- Vzdálenost mezi odsavačem a varnou deskou nesmí být menší než 650mm nad varnou deskou - viz. obr. 2.

POZOR

- Přiložené hmoždinky a vruty jsou určeny pro upevnění odsavače na zeď z betonu a plných cihel. Pro jiný materiál zdi je nutno použít odpovídající typ a velikost hmoždinek a vrutů.
- Připevnění odsavače svěďte odborníkov!

MONTÁŽ ODSAVAČE

- Vyjměte odsavač z obalu
- Dle rozměrů na obr. 3 vyvrtejte otvory pro hmoždinky.
- Hmoždinky zaklepněte do vyvrtaných otvorů.
- Odsavač upevněte pomocí vrutů do hmoždinek v otvorech „G“.

POZOR:

Je nutno zajistit vodorovné ustavení odsavače.

ODTAHOVÁ VERZE

- Při použití odtahové verze obr. 4 jsou výpary vypouštěny do odtahového otvoru odtahovou hadicí, která je přírubou připevněna k odsavači. Odtahovou hadici a připevňovací spony je nutno dokoupit.
- Odtah je proveden horním vývodem odsavače, na který upevníme odtahovou hadici a její druhý konec upevníme do odtahového otvoru. Průměr odtahové hadice musí být stejný jako průměr připojovací příruby - Ø 150mm nebo s redukcí Ø 120mm (při použití hadice Ø 120mm dojde ke snížení sacího výkonu a ke zvýšení hlučnosti)

MONTÁŽ ODTAHOVÉ VERZE A DEKORAČNÍHO KOMÍNA

- Na zavěšený odsavač připevníme pomocí hadicové spony jeden konec odtahové hadice, druhý konec připevníme do odtahového otvoru.
- Oba díly (horní C a dolní B) dekoračního komína zasunuté do sebe umístíte na zavěšený odsavač.
- Horní díl C vysuňte do požadované výšky, zaznačte horní polohu a vyznačte upevňovací otvory konzoly (K).
- Dekorační komín odstraňte a vyvrtejte vyznačené otvory pro hmoždinky.
- Přišroubujte konzolu (K) a kryt dekoračního komínu (M)
- Znovu upevněte oba díly dekoračního komína a jeho horní díl vysuňte a upevněte dvěma vruty ke konzole.

DŮLEŽITĚ!

Ochrannou fólii z komínových dílů odstraňte až před konečnou instalaci dekoračního komínu!

POZOR!

U odtahové verze **nesmí** být v odsavači nainstalován uhlíkový filtr.

RECIRKULAČNÍ VERZE

- Pro recirkulaci je nutné k odsavači par dokoupit sadu pro recirkulaci. Výpary jsou odsávány přes uhlíkový filtr obr. 1 (E). Zbaveny pachy jsou vedeny hadicí a přes usměrňovač vypouštěny větracími otvory v horní části dekoračního komína zpět do místnosti.
- Tato verze se používá v případech, kdy není k dispozici odtahová šachta.
- Při recirkulaci je nutné počítat s delší reakční dobou v režimu automat.

POZOR!

Pro recirkulaci **musí** být odsavač vybaven uhlíkovým filtrem.

NASTAVENÍ STUPNĚ VÝKONU ODSAVAČE

Odsavač může pracovat ve dvou režimech:

- Manuální
- Automat

NASTAVENÍ STUPNĚ VÝKONU ODSAVAČE V MANUÁLNÍM REŽIMU

Stupně výkonu 1, 2, 3 nastavíme otáčením knoflíku přepínače.

Při nastavení knoflíku přepínače do polohy 1L, 2L nebo 3L je současně s odsavačem zapnuté světlo, viz obr.6.

NASTAVENÍ STUPNĚ VÝKONU ODSAVAČE V REŽIMU AUTOMAT

Režim automat nastavíme otočením knoflíku přepínače do polohy „A“ nebo „AL“. Po dobu 60 sekund odsavač běží na stupeň výkonu 1, během této doby dochází k nahřívání senzoru. Po zahřátí je senzor připraven k provozu. Následně senzor průběžně měří úroveň znečištění vzduchu a dle ní reguluje stupně výkonu v mezích 0 až 3.

ZAPNUTÍ OSVĚTLENÍ ODSAVAČE

Osvětlení odsavače zapne otočením knoflíku přepínače do polohy „L“

VYPNUTÍ ODSAVAČE

Odsavač vypne otočením knoflíku přepínače do polohy „0“.

ODSAVAČ JE VYBAVEN FUNKCÍ BEZPEČNOSTNÍ VYPNUTÍ

Pokud je knoflík přepínače nastaven do jiné polohy než „A“ nebo „AL“ a toto nastavení není změněno po dobu jednoho týdne, elektronika odsavače se automaticky vypne. Stav odsavače poté odpovídá nastavení knoflíku přepínače do polohy 0.

UPOZORNĚNÍ

Elektronika odsavače reguluje stupně výkonu podle koncentrace plynů a par detekovaných senzorem. Tato regulace se může lišit od očekávání na základě vizuálního pozorování výskytu par. Při recirkulaci nedochází k výměně vzduchu v místnosti, tudíž nedochází ke snižování vlhkosti a znečištění vzduchu. V extrémních případech odsavač v režimu automat stále detekuje znečištění vzduchu a nedojde k vypnutí odsávání. Nejlepší využití funkce docílíme režimem automat při začátku vaření a vypnutím po jeho dokončení.

ÚDRŽBA A ČIŠTĚNÍ

- Při čištění a údržbě odpojte spotřebič od elektrické sítě buď odpojením ze zásuvky, nebo vypnutím předfazeného jističe.
- Pravidelná údržba a čištění zajistí výkonnost, spolehlivost a delší životnost odsavače par.

- Zvláštní pozornost věnujte filtrům proti mastnotám a uhlíkovým filtrům.
- Na čištění odsavače nepoužívejte prostředky, obsahující agresivní látky, zejména chlór a rozpouštědla.

KOVOVÝ FILTR PROTI MASTNOTÁM

- Kovový filtr proti mastnotám (F) zachycuje tukové částičky.
- Kovový filtr musí být čištěn buď ručně nebo v myčce na nádobí (při 65 °C) pomocí vhodných saponátů.
- Při mytí v myčce na nádobí mohou filtry proti mastnotám mírně změnit barvu, nicméně tato skutečnost neovlivňuje jejich funkčnost.
- Po umytí nechte filtr řádně oschnout a teprve potom umístíte zpět do odsavače.

KAZETOVÝ UHLÍKOVÝ FILTR

- Uhlíkový filtr (E) pohlcuje kuchyňské pachy.
- **Uhlíkový filtr nesmí být nikdy umýván!**

INSTALACE KAZETOVÉHO UHLÍKOVÉHO FILTRU

- Odpojte spotřebič od elektrické sítě
- Vyměňte kovový filtr proti mastnotám (F) a na jeho vnitřní stranu upevněte kazetový uhlíkový filtr E – viz obr 1.

UPOZORNĚNÍ!

Zachycená mastnota ve filtru nejen ovlivňuje výkon odsavače. Při zanedbané údržbě může také způsobit vznícení! Doporučujeme proto řídit se pokyny k čištění a výměně filtrů.

LIKVIDACE UHLÍKOVÝCH FILTRŮ PO UKONČENÍ ŽIVOTNOSTI

- Použité filtry je možno likvidovat do komunálního odpadu.
- Likvidaci je nutno provádět v souladu s národními normami a předpisy

OSVĚTLENÍ

Odsavač je vybaven osvětlením halogenovými žárovkami 2 x 20 W (typ 12V/20W - G4).

VÝMĚNA HALOGENOVÉ ŽÁROVKY OBR. 7

- Odpojte spotřebič od elektrické sítě
- Plochý předmět (malý šroubovák nebo tenký nůž) opatrně zasuňte mezi kroužky halogenového osvětlení. Mírným zapáčením uvolněte vnitřní kroužek se skleněným krytem osvětlení.
- Proveďte výměnu halogenové žárovky.
- Kroužek se skleněným krytem osvětlení umístíte zpět na původní místo.

POZOR!

Nedotýkejte se halogenové žárovky holýma rukama.

ČIŠTĚNÍ

- Vnitřní a vnější části odsavače par čistěte pravidelně jemnými čistícími prostředky.
- Nikdy nepoužívejte brusné čistící prostředky.
- Skleněné plochy čistěte speciálními prostředky na sklo, zrcadla a okna.

ZPŮSOBY VYUŽITÍ A LIKVIDACE OBALU

- Vlnitá lepenka, balicí papír
- prodej sběrným surovinám
- do sběrných kontejnerů na sběrový papír
- jiné využití
- Polystyren
- do sběrných kontejnerů
- Přebalová fólie a PE sáčky
- do sběrných kontejnerů na plasty

LIKVIDACE SPOTŘEBIČE PO UKONČENÍ ŽIVOTNOSTI



Tento spotřebič je označen v souladu s evropskou směrnicí 2012/19/EU o nakládání s použitými elektrickými a elektronickými zařízeními (waste electrical and electronic equipment – WEEE). Tato směrnice stanoví jednotný evropský (EU) rámec pro zpětný odběr a recyklování použitých zařízení. Spotřebič obsahuje hodnotné materiály, které by měly být po ukončení životnosti opětovně využity – spotřebič prodat do sběrných surovin.

REKLAMACE

Vyskytne-li se v záruční době na spotřebiči závada, neopravujte ji sami. Reklamací uplatněte v prodejně, ve které jste spotřebič zakoupili nebo u servisních gescí uvedených v záručních podmínkách.

Při uplatnění reklamacce se řiďte textem **ZÁRUČNÍCH PODMÍNEK**.

POZNÁMKA:

Výrobce si vyhrazuje právo drobných změn, vyplývajících z inovačních nebo technologických změn výrobku.

ZÁKLADNÍ TECHNICKÉ ÚDAJE

Typ	DTA6SY2B DTA6SY2W
Počet motorů	1
Max. příkon motoru	200 W
Osvětlení - halogen	2 x 20 W
Celkový příkon odsavače	240 W
Elektrické napětí	230 V ~
Třída ochrany proti úrazu elektrickým proudem	I.
Rozměry (mm): š x h x v (Obr.8)	600 x 420 x 352
Hlučnost	65 dBA
Filter proti mastnotám	2 ks – kovový
Ovládání	PŘEPÍNAČ
Počet stupňů výkonu	3
Odtah	Ø 150 mm
Odtah s redukcí	Ø 120 mm
Odtah	- HORNÍ - RECIRKULACE

PŘÍSLUŠENSTVÍ ODSAVAČE

Hmoždinky a vruty pro montáž odsavače na zeď a vruty na upevnění dekoračního komínu

Vrut 5 x 50mm (4ks)

Vrut 3,9 x 8mm (2ks)

Hmoždinka H 8 (4ks)

Horní kryt dekoračního komína pro recirkulaci

Konzola pro upevnění dekoračního komínu

Dekorační komín (2ks)

Zpětná klapka – je součástí motoru ventilátoru

Redukce Ø 150 / 120mm

ZÁKLADNÍ TECHNICKÉ ÚDAJE

Typ	DTA9SY2B DTA9SY2W
Počet motorů	1
Max. příkon motoru	200 W
Osvětlení - halogen	2 x 20 W
Celkový příkon odsavače	240 W
Elektrické napětí	230 V ~
Třída ochrany proti úrazu elektrickým proudem	I.
Rozměry (mm): š x h x v (Obr.8)	900 x 420 x 352
Hlučnost	65 dBA
Filter proti mastnotám	3 ks – kovový
Ovládání	PŘEPÍNAČ
Počet stupňů výkonu	3
Odtah	Ø 150 mm
Odtah s redukcí	Ø 120 mm
Odtah	- HORNÍ - RECIRKULACE

*Deklarovaná hodnota emise hluku tohoto spotřebiče je 65 dB(A), což představuje hladinu A akustického výkonu, vzhledem k referenčnímu akustickému výkonu 1 pW.

PŘÍSLUŠENSTVÍ ODSAVAČE NA OBJEDNÁVKU

Uhlíkový filtr – sestava - SAP 428642

Odtahová hadice

Ø 120 nebo Ø 150 mm + upevňovací spona

Sada pro recirkulaci – SAP 431926

447062 cs

www.gorenje.com



EAC

EN CS SK PL HU RU UK KK DE

OP DTA6SY2B, DTA9SY2B, DTA6SY2W, DTA9SY2W / 2014 09 01/ SAP447062